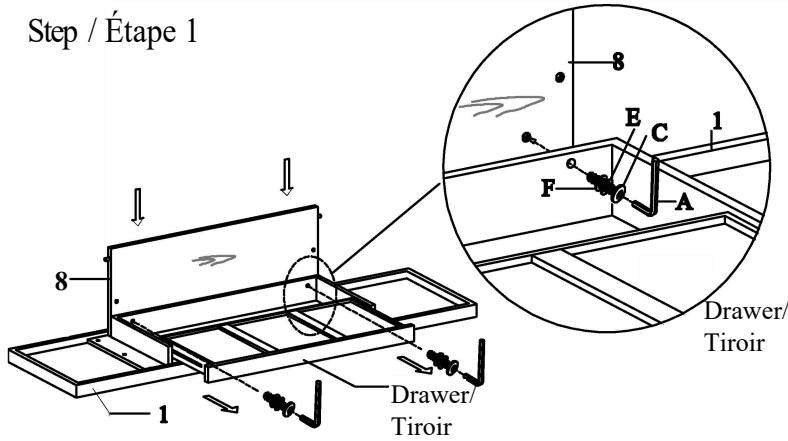


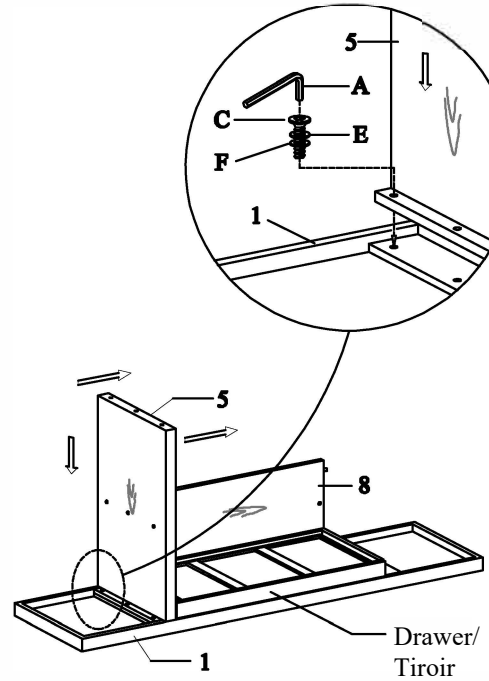
ERNEST CONSOLE TABLE / TABLE CONSOLE ERNEST
ASSEMBLY INSTRUCTIONS / INSTRUCTIONS D'ASSEMBLAGE

URBAN BARN

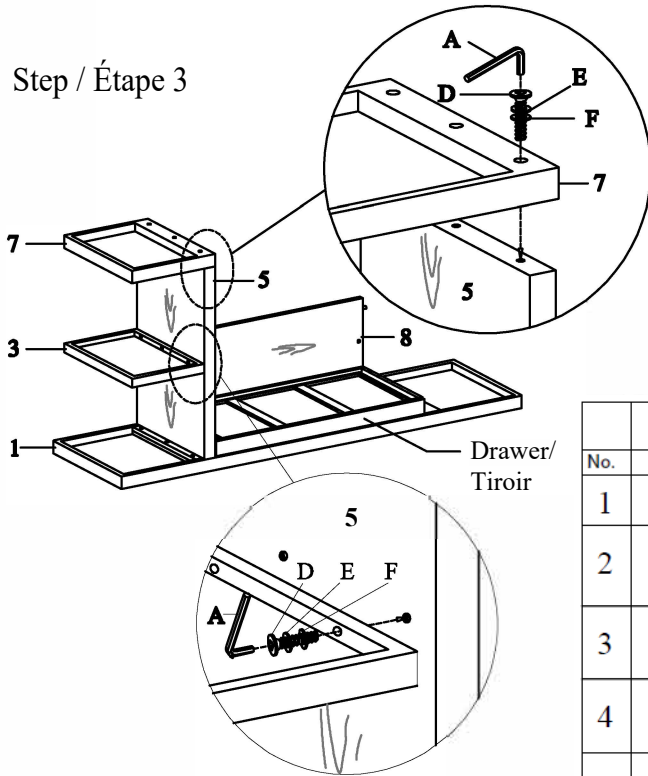
Step / Étape 1





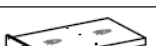





Step / Étape 2




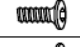
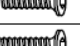




Step / Étape 3



LIST OF PARTS AND HARDWARE LISTE DES PIÈCES ET QUINCAILLERIE		QTY/QTÉ
No.	Description	
1	Wood top/ Dessus de table en bois	 1 PC
2	Center shelf-L/ Tablette du centre - G	 1 PC
3	Center shelf-R/ Tablette du centre - D	 1 PC
4	Side panel-L/ Panneau de côté - G	 1 PC
5	Side panel-R/ Panneau de côté - D	 1 PC
6	Bottom shelf-L/ Tablette du bas - G	 1 PC
7	Bottom shelf-R/ Tablette du bas - D	 1 PC
8	Back panel/ Panneau arrière	 1 PC

NOTE:
 ASSEMBLE UNIT ON A SOFT SURFACE.
 ASSEMBLEZ L'UNITÉ SUR UNE SURFACE PLATE.

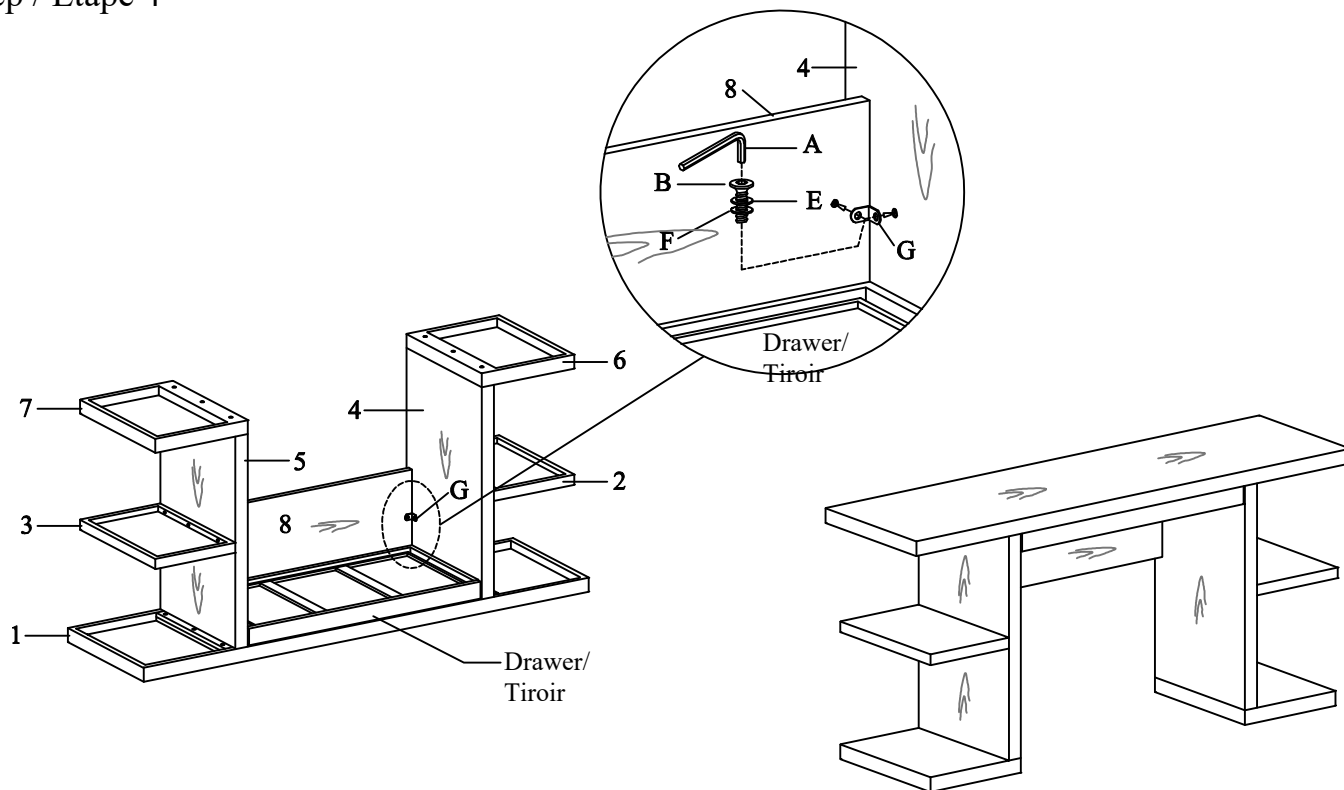
DO NOT TIGHTEN BOLTS UNTIL THE UNIT IS COMPLETELY ASSEMBLED.
 NE SERREZ PAS LES BOULONS JUSQU'À CE QUE L'UNITÉ SOIT COMPLÈTEMENT ASSEMBLÉE.

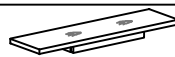







LIST OF PARTS AND HARDWARE LISTE DES PIÈCES ET QUINCAILLERIE		QTY/QTÉ
No.	Description	
A	Allen Key/ Clé Allen	 1 PC
B	Bolt/ Boulon Ø 1/4"*5/8" L	 4 PCS
C	Bolt/ Boulon Ø 1/4"*1-1/8" L	 8 PCS
D	Bolt/ Boulon Ø 1/4"*1-1/2" L	 12 PCS
E	Lock washer/ Rondelle d'arrêt Ø1/4"	 24 PCS
F	Flat washer/ Rondelle plate Ø1/4"	 24 PCS
G	Metal plate/ Plaque en métal	 2 PCS




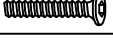



ERNEST CONSOLE TABLE / TABLE CONSOLE ERNEST
ASSEMBLY INSTRUCTIONS / INSTRUCTIONS D'ASSEMBLAGE

URBAN BARN

Step / Étape 4



LIST OF PARTS AND HARDWARE LISTE DES PIÈCES ET QUINCAILLERIE		QTY/QTÉ
No.	Description	
1	Wood top/ Dessus de table en bois	 1 PC
2	Center shelf-L/ Tablette du centre - G	 1 PC
3	Center shelf-R/ Tablette du centre - D	 1 PC
4	Side panel-L/ Panneau de côté - G	 1 PC
5	Side panel-R/ Panneau de côté - D	 1 PC
6	Bottom shelf-L/ Tablette du bas - G	 1 PC
7	Bottom shelf-R/ Tablette du bas - D	 1 PC
8	Back panel/ Panneau arrière	 1 PC

LIST OF PARTS AND HARDWARE LISTE DES PIÈCES ET QUINCAILLERIE			QTY/QTÉ
No.	Description		
A	Allen Key/ Clé Allen		1 PC
B	Bolt/ Boulon Ø 1/4"*5/8" L		4 PCS
C	Bolt/ Boulon Ø 1/4"*1-1/8" L		8 PCS
D	Bolt/ Boulon Ø 1/4"*1-1/2" L		12 PCS
E	Lock washer/ Rondelle d'arrêt Ø1/4"		24 PCS
F	Flat washer/ Rondelle plate Ø1/4"		24 PCS
G	Metal plate/ Plaque en métal		2 PCS

NOTE:
 ASSEMBLE UNIT ON A SOFT SURFACE.
 ASSEMBLEZ L'UNITÉ SUR UNE SURFACE PLATE.

DO NOT TIGHTEN BOLTS UNTIL THE UNIT IS COMPLETELY ASSEMBLED.
 NE SERREZ PAS LES BOULONS JUSQU'À CE QUE L'UNITÉ SOIT COMPLÈTEMENT ASSEMBLÉE.